

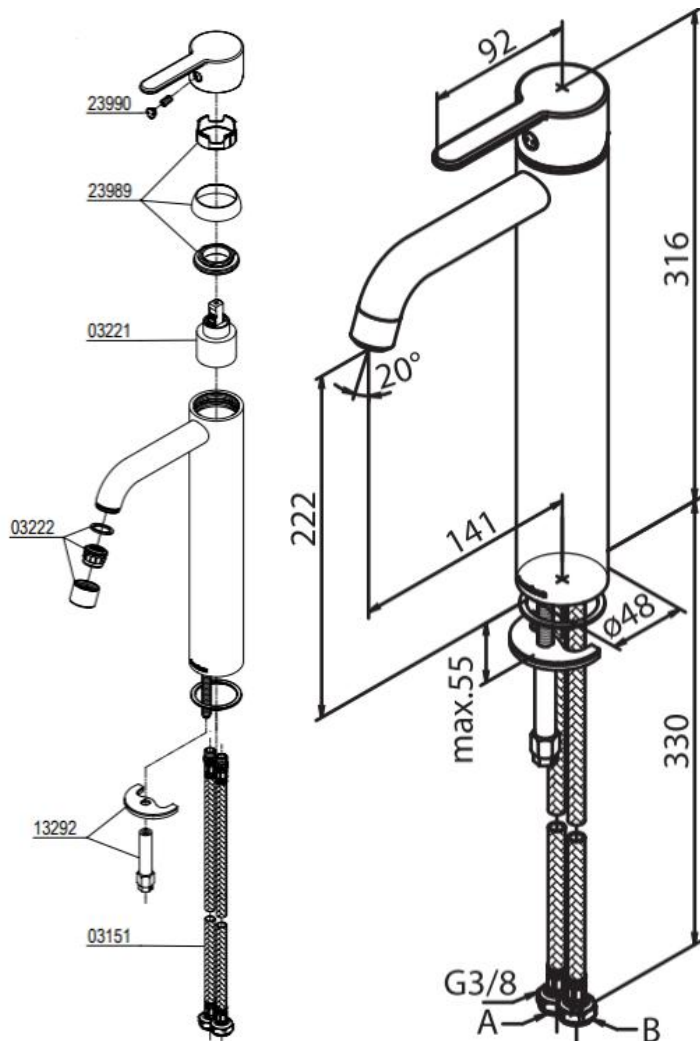
## FDV INFORMASJON

### Forvaltning – drift - vedlikehold

**Artikkelnummer: 7401321**  
**Silhouet servantkran høy,**  
**Hvit matt**



Produktene er CE og VA godkjent iht. gjeldende forskrifter og sikkerhetskrav som gjelder i EØS



#### Rengjøringsveiledning:

Moderne sanitærprodukter – kjøkkenkraner og dusjkraner – består i dag av forskjellige materialer, for design og funksjonsmessig å tilpasse seg markedets behov. For å unngå skader og reklamasjoner skal man både ved bruk av produktene og ved rengjøring av produktene ta visse forholdsregler.



#### Rengjøringsmidler til kraner/armatur.

Rengjøringsmidler er nødvendig for å fjerne kalkavleiringer. Ved rengjøring av kraner skal det dog tas visse hensyn:

- Det må under ingen omstendigheter benyttes rengjøringsmidler som inneholder saltsyre, maursyre eller eddiksyre, da disse kan forvolde skade på produktets overflate.
- Det må ikke anvendes fosforsyreholdige midler med klor eller blekemiddel.
- Blanding av forskjellige rengjøringsmidler frarådes generelt.
- Anvendelse av aggressivt virkende rengjøringsmidler og redskaper som skuremiddel og skuresvamp er utelukket.

Viktig:

Også kroppspfleiemidler som flytende såpe, shampo mv, kan forårsake skader. Dette skylles av med vann.

Ved anvendelse av rengjøringsmidler på skadede overflater vil skadene forverres. Skader som oppstår ved uheldig behandling dekkes ikke av garanti.